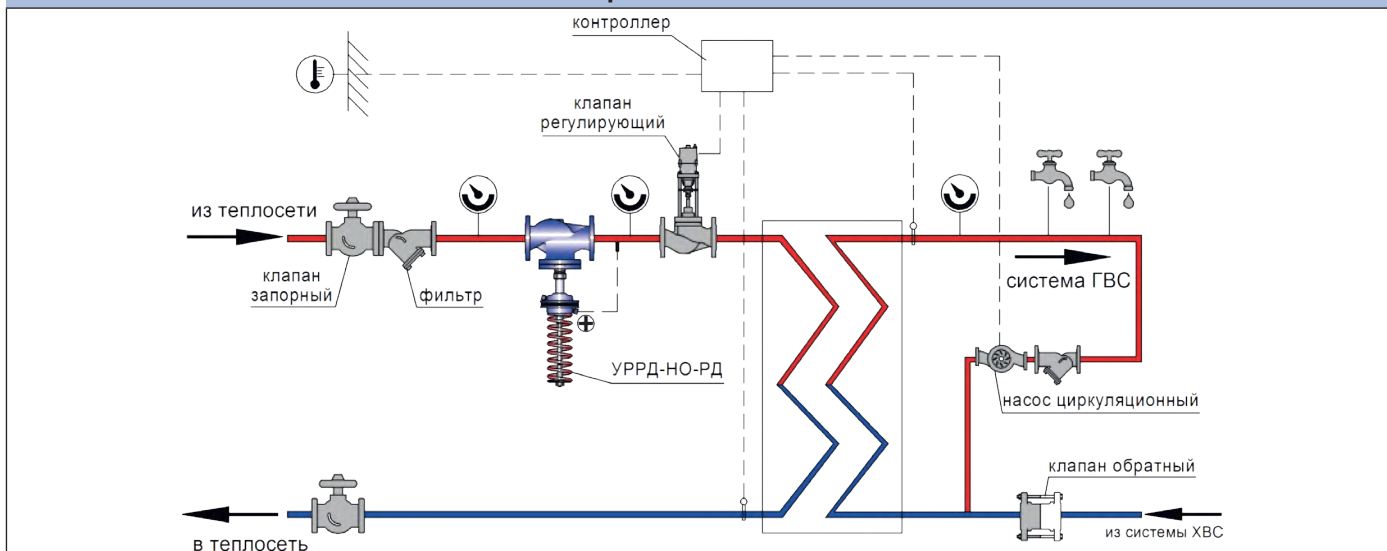
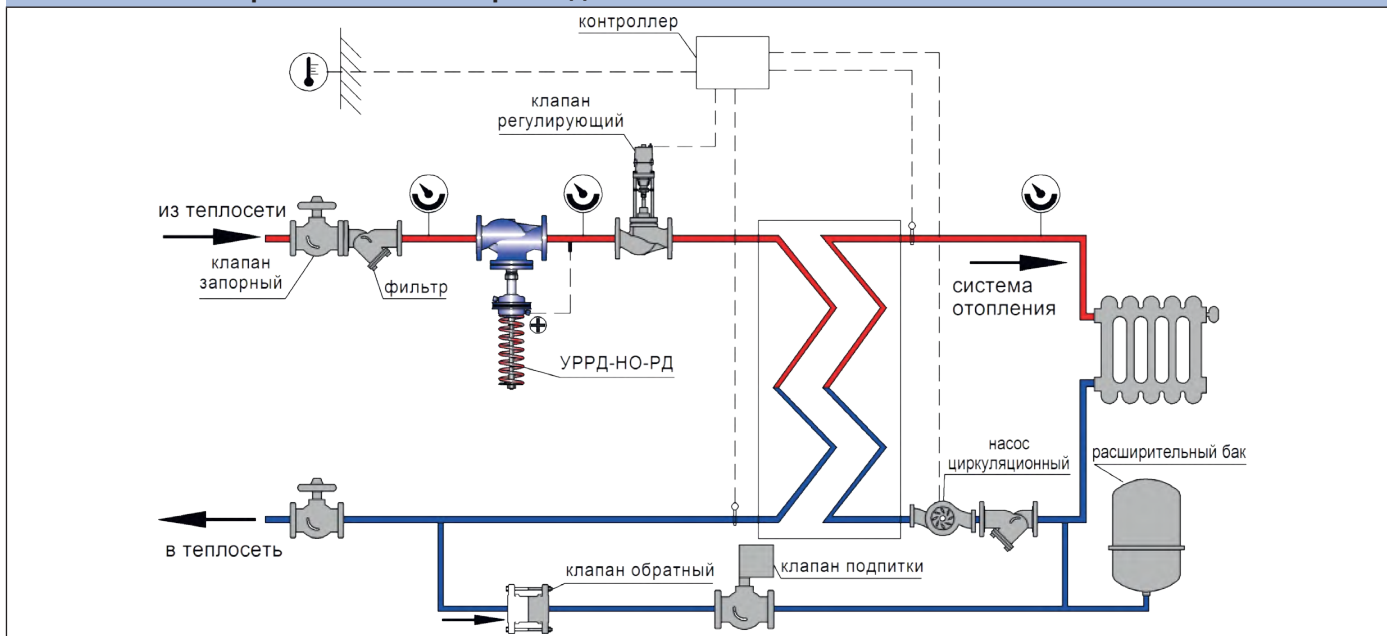


Рекомендуемые схемы подключения регулятора давления «после себя»

В закрытой системе ГВС



При независимом присоединении системы отопления к тепловой сети



При зависимом присоединении системы отопления к тепловой сети

