

Регулятор давления «после себя» запорный УРРД-НО-РД-З

Алматы (7273)495-231
Ангарск (3955)60-70-56
Архангельск (8182)63-90-72
Астрахань (8512)99-46-04
Барнаул (3852)73-04-60
Белгород (4722)40-23-64
Благовещенск (4162)22-76-07
Брянск (4832)59-03-52
Владивосток (423)249-28-31
Владикавказ (8672)28-90-48
Владимир (4922)49-43-18
Волгоград (844)278-03-48
Вологда (8172)26-41-59
Воронеж (473)204-51-73
Екатеринбург (343)384-55-89

Иваново (4932)77-34-06
Ижевск (3412)26-03-58
Иркутск (395)279-98-46
Казань (843)206-01-48
Калининград (4012)72-03-81
Калуга (4842)92-23-67
Кемерово (3842)65-04-62
Киров (8332)68-02-04
Коломна (4966)23-41-49
Кострома (4942)77-07-48
Краснодар (861)203-40-90
Красноярск (391)204-63-61
Курск (4712)77-13-04
Курган (3522)50-90-47
Липецк (4742)52-20-81

Магнитогорск (3519)55-03-13
Москва (495)268-04-70
Мурманск (8152)59-64-93
Набережные Челны (8552)20-53-41
Нижний Новгород (831)429-08-12
Новокузнецк (3843)20-46-81
Ноябрьск (3496)41-32-12
Новосибирск (383)227-86-73
Омск (3812)21-46-40
Орел (4862)44-53-42
Оренбург (3532)37-68-04
Пенза (8412)22-31-16
Петрозаводск (8142)55-98-37
Псков (8112)59-10-37
Пермь (342)205-81-47

Ростов-на-Дону (863)308-18-15
Рязань (4912)46-61-64
Самара (846)206-03-16
Санкт-Петербург (812)309-46-40
Саратов (845)249-38-78
Севастополь (8692)22-31-93
Саранск (8342)22-96-24
Симферополь (3652)67-13-56
Смоленск (4812)29-41-54
Сочи (862)225-72-31
Ставрополь (8652)20-65-13
Сургут (3462)77-98-35
Сыктывкар (8212)25-95-17
Тамбов (4752)50-40-97
Тверь (4822)63-31-35

Тольятти (8482)63-91-07
Томск (3822)98-41-53
Тула (4872)33-79-87
Тюмень (3452)66-21-18
Ульяновск (8422)24-23-59
Улан-Уда (3012)59-97-51
Уфа (347)229-48-12
Хабаровск (4212)92-98-04
Чебоксары (8352)28-53-07
Челябинск (351)202-03-61
Череповец (8202)49-02-64
Чита (3022)38-34-83
Якутск (4112)23-90-97
Ярославль (4852)69-52-93

Россия +7(495)268-04-70

Казахстан +7(7172)727-132

Киргизия +996(312)96-26-47

Регулятор давления «после себя» запорный УРРД-НО-РД-3

Назначение

Запорный регулятор давления «после себя» (УРРД-НО-РД-3) предназначен для использования в тупиковых схемах (преимущественно, в системах холодного водоснабжения).

Регулятор при отсутствии водоразбора предотвращает превышение давления после регулятора, полностью перекрывая проходное сечение клапана (класс герметичности «А» по ГОСТ 9544-2015).

Исполнение клапана «нормально открытое».



Технические характеристики и размеры

Исполнение	Односедельное запорное													
	15	20	25	32	40	50	65	80	100	125	150	200	250	300
Номинальный диаметр, DN, мм	15	20	25	32	40	50	65	80	100	125	150	200	250	300
Условная пропускная способность, K _{vy} , м³/ч	0,25	1,6	1,0	4,0	10	12,5	25	25	63	100	160	250	500	1000
	0,4	2,5	1,6	6,3	16	16	40	40	100	125	250	320	800	1250
	0,63	4,0	2,0	10	20	25	50	63	160	160	320	400	1250	1600
	1,0	6,3	2,5	16	25	32	63	80		200				
	1,6		3,2			40		100		250				
	2,5		4,0											
	3,2		6,3											
4,0		8,0	10											
Коэффициент начала кавитации, Z	0,6	0,6	0,6	0,55	0,55	0,5	0,5	0,45	0,4	0,35	0,3	0,2	0,1	0,1
Номинальное давление, PN, МПа	1,6; 2,5; 4,0*													
Диапазон настройки регулятора, МПа	0,01-0,07 0,05-0,3 0,1-0,6 0,3-1,2													
Класс герметичности	«А» по ГОСТ 9544-2015 (0% от K _{vy})													
Тип соединения	Фланцевое, исполнение В по ГОСТ 33259-2015													
Регулируемая среда	Холодная и горячая вода; (воздух, жидкие и газообразные среды, нейтральные к материалам регулятора, нефть и нефтепродукты, масла, растворы кислот и щелочей)*													
Температура регулируемой среды, °С	До 150													
Высота, max, H, мм	610	630	630	665	680	690	710	730	780	965	1000	1200	1500	1950
Строительная длина, max, L, мм	130	150	160	180	200	230	290	310	350	400	480	600	730	850
Масса, max, кг	16	18	19	22	26	28	35	42	56	70	135	170	290	390

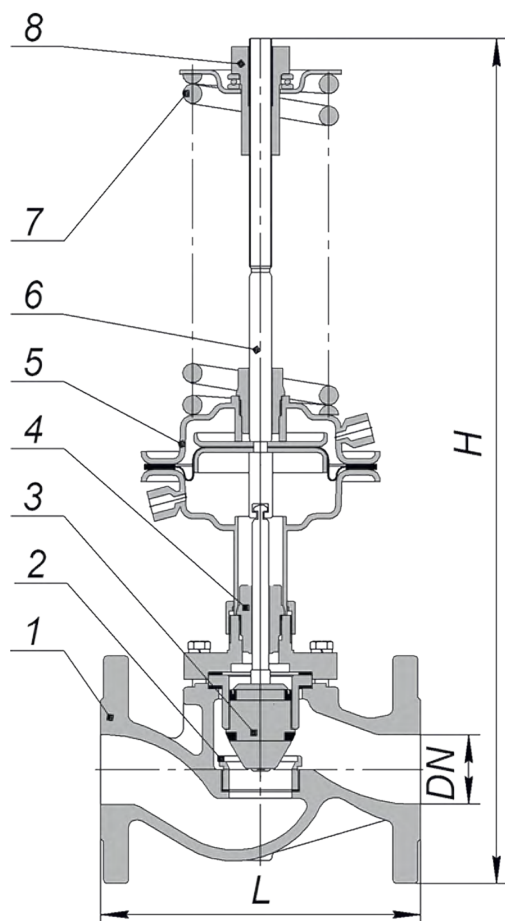
* изготовление по специальному заказу

Материалы основных деталей регуляторов

Компонент	Чугун СЧ 25 (GG25)	Сталь 25Л (GS-45)	Сталь 09Г2С* (9MnSi5)	Сталь 12Х18Н10Т* (X10CrNiTi18-10)
	Корпус клапана	PN 1,6 МПа	PN 1,6; 2,5; 4,0* МПа	PN 1,6; 2,5; 4,0 МПа
Плунжер	Сталь 12Х18Н10Т (X10CrNiTi18-10)			
Седло	Сталь 12Х18Н10Т (X10CrNiTi18-10) Латунь ЛС59 (CuZn38Pb1)*			
Мембрана	Этилен-пропиленовый каучук EPDM (бутадиен-нитрильный каучук NBR, фторкаучук FPM, силиконовый каучук VMQ)*			
Уплотнение штока**	Фторкаучук (FPM), Фторопласт (PTFE), Этилен-пропиленовый каучук (EPDM)			
Уплотнение в затворе	Металл-фторопласт (PTFE)			

* изготовление по специальному заказу

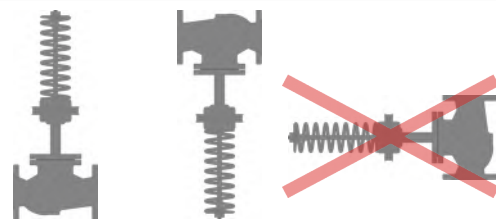
** в зависимости от рабочей среды и температуры



Устройство УРРД®	
1	корпус
2	седло
3	плунжер
4	сальниковый узел
5	привод мембранный
6	шток
7	пружина
8	настроечная гайка

Монтажные положения

Регуляторы DN 15-100 мм с температурой перемещаемой среды **до 100°C** устанавливаются **только на горизонтальном участке трубопровода**, регулирующим блоком вниз или вверх.



Регуляторы DN 125-300 мм или регуляторы с температурой перемещаемой среды **свыше 100°C** устанавливаются **только на горизонтальном участке трубопровода**, регулирующим блоком вниз.

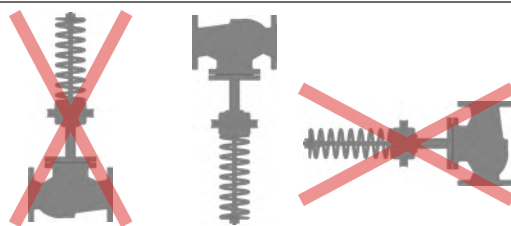


Схема подключения регулятора давления «после себя»

