

Алматы (7273)495-231
Ангарск (3955)60-70-56
Архангельск (8182)63-90-72
Астрахань (8512)99-46-04
Барнаул (3852)73-04-60
Белгород (4722)40-23-64
Благовещенск (4162)22-76-07
Брянск (4832)59-03-52
Владивосток (423)249-28-31
Владикавказ (8672)28-90-48
Владимир (4922)49-43-18
Волгоград (844)278-03-48
Вологда (8172)26-41-59
Воронеж (473)204-51-73
Екатеринбург (343)384-55-89

Иваново (4932)77-34-06
Ижевск (3412)26-03-58
Иркутск (395)279-98-46
Казань (843)206-01-48
Калининград (4012)72-03-81
Калуга (4842)92-23-67
Кемерово (3842)65-04-62
Киров (8332)68-02-04
Коломна (4966)23-41-49
Кострома (4942)77-07-48
Краснодар (861)203-40-90
Красноярск (391)204-63-61
Курск (4712)77-13-04
Курган (3522)50-90-47
Липецк (4742)52-20-81

Магнитогорск (3519)55-03-13
Москва (495)268-04-70
Мурманск (8152)59-64-93
Набережные Челны (8552)20-53-41
Нижний Новгород (831)429-08-12
Новокузнецк (3843)20-46-81
Ноябрьск (3496)41-32-12
Новосибирск (383)227-86-73
Омск (3812)21-46-40
Орел (4862)44-53-42
Оренбург (3532)37-68-04
Пенза (8412)22-31-16
Петрозаводск (8142)55-98-37
Псков (8112)59-10-37
Пермь (342)205-81-47

Ростов-на-Дону (863)308-18-15
Рязань (4912)46-61-64
Самара (846)206-03-16
Санкт-Петербург (812)309-46-40
Саратов (845)249-38-78
Севастополь (8692)22-31-93
Саранск (8342)22-96-24
Симферополь (3652)67-13-56
Смоленск (4812)29-41-54
Сочи (862)225-72-31
Ставрополь (8652)20-65-13
Сургут (3462)77-98-35
Сыктывкар (8212)25-95-17
Тамбов (4752)50-40-97
Тверь (4822)63-31-35

Тольятти (8482)63-91-07
Томск (3822)98-41-53
Тула (4872)33-79-87
Тюмень (3452)66-21-18
Ульяновск (8422)24-23-59
Улан-Удэ (3012)59-97-51
Уфа (347)229-48-12
Хабаровск (4212)92-98-04
Чебоксары (8352)28-53-07
Челябинск (351)202-03-61
Череповец (8202)49-02-64
Чита (3022)38-34-83
Якутск (4112)23-90-97
Ярославль (4852)69-52-93

Россия +7(495)268-04-70

Казахстан +7(7172)727-132

Киргизия +996(312)96-26-47

<https://etmu.nt-rt.ru/> || eaq@nt-rt.ru

Фильтры сетчатые фланцевые с магнитной вставкой ФСФМ



Фильтры сетчатые фланцевые ФСФ предназначены для защиты от попадания инородных частиц в ответственные элементы трубопроводных систем (регуляторы, клапаны, форсунки, расходомеры и другие устройства) с повышенными требованиями к чистоте проходящей через них среды систем теплоснабжения, горячего и холодного водоснабжения, а также других технологических систем

Исполнение фильтров сетчатых ФСФ:

- ФСФ – стандартное исполнение
- ФСФМ – исполнение с магнитной вставкой

Технические характеристики

- Температура окружающего воздуха от 5 °С до 50 °С
- Температура рабочей среды до 200 °С
- Условное давление: ФСФ с корпусом из серого чугуна СЧ20 – 1,6 МПа; ФСФ с корпусом из высокопрочного чугуна ВЧ40 – 2,5 МПа
- Средний срок службы – 12 лет

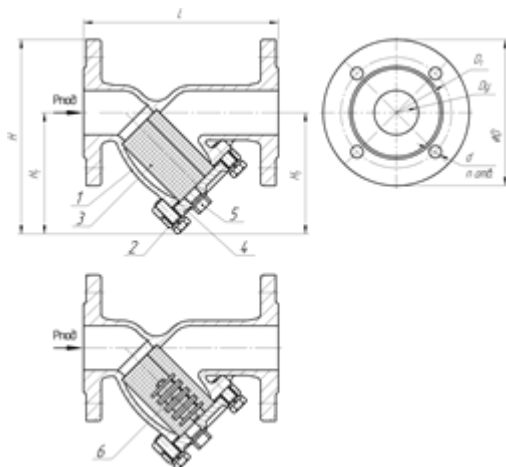
Габаритные размеры, исполнение, масса, диаметры условных проходов

Условное обозначение	Диаметр условного прохода Ду, мм	Строительная длина L, мм	Высота, мм не более		Присоединительные размеры фланца, мм			Масса, кг не более
			H	H1	D	d /n отв.	D1	
ФСФ	25	160	147	85	125	14/4	90	5
	32	180	165	97	135	18/4	100	6
	50	220	220	138	165	18/4	125	9
	65	270	270	177	185	18/8	145	12
	80	290	295	191	200	18/8	160	14
	100	350	352	242	220	18/8	180	26
	150	440	466	325	285	22/8	240	50
	200	540	534	364	340	22/12	295	76
ФСФм	50	220	230	145	165	18/4	125	10
	65	270	280	185	185	18/8	145	13
	80	290	305	200	200	18/8	160	15
	100	350	360	250	220	18/8	180	27
	150	440	470	330	285	22/8	240	52
	200	540	540	370	340	22/12	295	78

Положение и способ монтажа

Фильтры сетчатые ФСФ должны устанавливаться на горизонтальных трубопроводах так, чтобы направление стрелки на корпусе совпадало с направлением движения среды, а сливное отверстие в крышке было обращено вниз. При монтаже фильтра предусмотреть возможность удобной эксплуатации. В процессе эксплуатации необходимо периодически чистить фильтры.

Устройство



Ду, мм	Размер ячейки сетки / диаметр проволоки, мм		Количество ячеек сетки в см ²	
	Стандартная	Мелкая	Стандартная	Мелкая
25-65	0,9/0,36	0,5/0,2	80	204
80-200	1,4/0,65		24	

Алматы (7273)495-231
 Ангарск (3955)60-70-56
 Архангельск (8182)63-90-72
 Астрахань (8512)99-46-04
 Барнаул (3852)73-04-60
 Белгород (4722)40-23-64
 Благовещенск (4162)22-76-07
 Брянск (4832)59-03-52
 Владивосток (423)249-28-31
 Владикавказ (8672)28-90-48
 Владимир (4922)49-43-18
 Волгоград (844)278-03-48
 Вологда (8172)26-41-59
 Воронеж (473)204-51-73
 Екатеринбург (343)384-55-89

Иваново (4932)77-34-06
 Ижевск (3412)26-03-58
 Иркутск (395)279-98-46
 Казань (843)206-01-48
 Калининград (4012)72-03-81
 Калуга (4842)92-23-67
 Кемерово (3842)65-04-62
 Киров (8332)68-02-04
 Коломна (4966)23-41-49
 Кострома (4942)77-07-48
 Краснодар (861)203-40-90
 Красноярск (391)204-63-61
 Курск (4712)77-13-04
 Курган (3522)50-90-47
 Липецк (4742)52-20-81

Магнитогорск (3519)55-03-13
 Москва (495)268-04-70
 Мурманск (8152)59-64-93
 Набережные Челны (8552)20-53-41
 Нижний Новгород (831)429-08-12
 Новокузнецк (3843)20-46-81
 Ноябрьск (3496)41-32-12
 Новосибирск (383)227-86-73
 Омск (3812)21-46-40
 Орел (4862)44-53-42
 Оренбург (3532)37-68-04
 Пенза (8412)22-31-16
 Петрозаводск (8142)55-98-37
 Псков (8112)59-10-37
 Пермь (342)205-81-47

Ростов-на-Дону (863)308-18-15
 Рязань (4912)46-61-64
 Самара (846)206-03-16
 Санкт-Петербург (812)309-46-40
 Саратов (845)249-38-78
 Севастополь (8692)22-31-93
 Саранск (8342)22-96-24
 Симферополь (3652)67-13-56
 Смоленск (4812)29-41-54
 Сочи (862)225-72-31
 Ставрополь (8652)20-65-13
 Сургут (3462)77-98-35
 Сыктывкар (8212)25-95-17
 Тамбов (4752)50-40-97
 Тверь (4822)63-31-35

Тольятти (8482)63-91-07
 Томск (3822)98-41-53
 Тула (4872)33-79-87
 Тюмень (3452)66-21-18
 Ульяновск (8422)24-23-59
 Улан-Удэ (3012)59-97-51
 Уфа (347)229-48-12
 Хабаровск (4212)92-98-04
 Чебоксары (8352)28-53-07
 Челябинск (351)202-03-61
 Череповец (8202)49-02-64
 Чита (3022)38-34-83
 Якутск (4112)23-90-97
 Ярославль (4852)69-52-93

Россия +7(495)268-04-70

Казахстан +7(7172)727-132

Киргизия +996(312)96-26-47

<https://etmu.nt-rt.ru/> || eaq@nt-rt.ru