

## Клапаны питания котлов КРП-50М



### Принцип действия

Принцип действия клапана основан на изменении площади сечения проходного отверстия, соответственно, и расхода воды, поступающей через клапан в котел, в зависимости от перемещения затвора.

При изменении уровня воды в барабане исполнительный механизм системы управления котла передает импульс на рычаг, приводя шток в движение, открывая или закрывая затвор.

### Технические характеристики

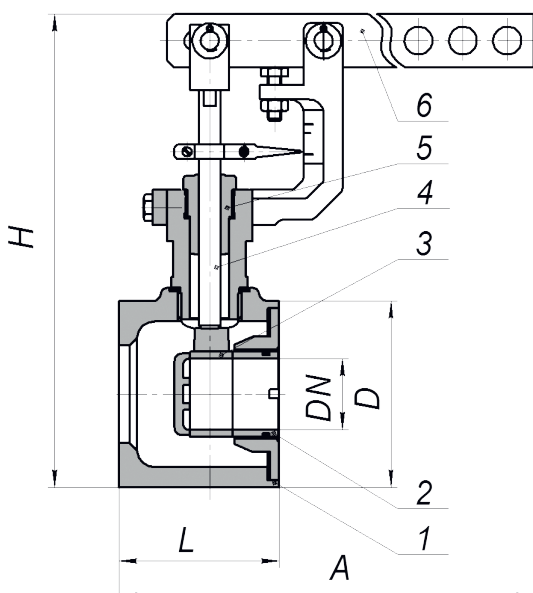
Номинальный диаметр, DN, мм	50; 80
Номинальное давление, PN, МПа	1,6; 2,5
Температура окружающей среды, °С	5 до 50
Относительная влажность воздуха, %	30-80
Температура регулируемой среды, °С	до 150
Ход затвора, регулируемый, мм	До 17±0,5
Регулируемая среда	Вода
Относительная утечка в затворе, не более	0,4% от Kvу
Пропускная характеристика	линейная
Присоединение к трубопроводу	Монтажные фланцы по ГОСТ 33259-2015 и шпильки по ГОСТ 22042-76

### Материалы деталей клапана КРП-50М

Корпус клапана	Чугун СЧ20 (GG20)	Сталь 35Л (GS-52)
Затвор	Сталь 20Х13 (X20Cr13)	
Шток	Сталь 12Х18Н10Т (X10CrNiTi18-10)	
Седло	Латунь ЛС59 (CuZn38Pb1), БрО5Ц5С5 (CuSn5Zn5Pb-C)	
Уплотнение штока	Фторкаучук (FPM), Этилен-пропиленовый каучук (EPDM)	

### Габаритные размеры, исполнение, масса, диаметры условных проходов

Номинальный диаметр, DN, мм	Пропускная способность при перепаде давления 1,6 кгс/см <sup>2</sup> , м <sup>3</sup> /ч	Условная пропускная способность, м <sup>3</sup> /ч	Размеры, в мм				Масса, кг
			H	A	D	L	
50	30±20 %	25±10 %	314	426	105	90	8,5
80	72±20 %	60±10 %	344	439	133	110	10,5



### Устройство клапанов КРП-50М:

- 1 – корпус
- 2 – седло
- 3 – затвор
- 4 – шток
- 5 – сальниковый узел
- 6 – рычаг

Алматы (7273)495-231  
 Ангарск (3955)60-70-56  
 Архангельск (8182)63-90-72  
 Астрахань (8512)99-46-04  
 Барнаул (3852)73-04-60  
 Белгород (4722)40-23-64  
 Благовещенск (4162)22-76-07  
 Брянск (4832)59-03-52  
 Владивосток (423)249-28-31  
 Владикавказ (8672)28-90-48  
 Владимир (4922)49-43-18  
 Волгоград (844)278-03-48  
 Вологда (8172)26-41-59  
 Воронеж (473)204-51-73  
 Екатеринбург (343)384-55-89

Иваново (4932)77-34-06  
 Ижевск (3412)26-03-58  
 Иркутск (395)279-98-46  
 Казань (843)206-01-48  
 Калининград (4012)72-03-81  
 Калуга (4842)92-23-67  
 Кемерово (3842)65-04-62  
 Киров (8332)68-02-04  
 Коломна (4966)23-41-49  
 Кострома (4942)77-07-48  
 Краснодар (861)203-40-90  
 Красноярск (391)204-63-61  
 Курск (4712)77-13-04  
 Курган (3522)50-90-47  
 Липецк (4742)52-20-81

Магнитогорск (3519)55-03-13  
 Москва (495)268-04-70  
 Мурманск (8152)59-64-93  
 Набережные Челны (8552)20-53-41  
 Нижний Новгород (831)429-08-12  
 Новокузнецк (3843)20-46-81  
 Ноябрьск (3496)41-32-12  
 Новосибирск (383)227-86-73  
 Омск (3812)21-46-40  
 Орел (4862)44-53-42  
 Оренбург (3532)37-68-04  
 Пенза (8412)22-31-16  
 Петрозаводск (8142)55-98-37  
 Псков (8112)59-10-37  
 Пермь (342)205-81-47

Ростов-на-Дону (863)308-18-15  
 Рязань (4912)46-61-64  
 Самара (846)206-03-16  
 Санкт-Петербург (812)309-46-40  
 Саратов (845)249-38-78  
 Севастополь (8692)22-31-93  
 Саранск (8342)22-96-24  
 Симферополь (3652)67-13-56  
 Смоленск (4812)29-41-54  
 Сочи (862)225-72-31  
 Ставрополь (8652)20-65-13  
 Суругут (3462)77-98-35  
 Сыктывкар (8212)25-95-17  
 Тамбов (4752)50-40-97  
 Тверь (4822)63-31-35

Тольятти (8482)63-91-07  
 Томск (3822)98-41-53  
 Тула (4872)33-79-87  
 Тюмень (3452)66-21-18  
 Ульяновск (8422)24-23-59  
 Улан-Удэ (3012)59-97-51  
 Уфа (347)229-48-12  
 Хабаровск (4212)92-98-04  
 Чебоксары (8352)28-53-07  
 Челябинск (351)202-03-61  
 Череповец (8202)49-02-64  
 Чита (3022)38-34-83  
 Якутск (4112)23-90-97  
 Ярославль (4852)69-52-93

Россия +7(495)268-04-70

Казахстан +7(7172)727-132

Киргизия +996(312)96-26-47